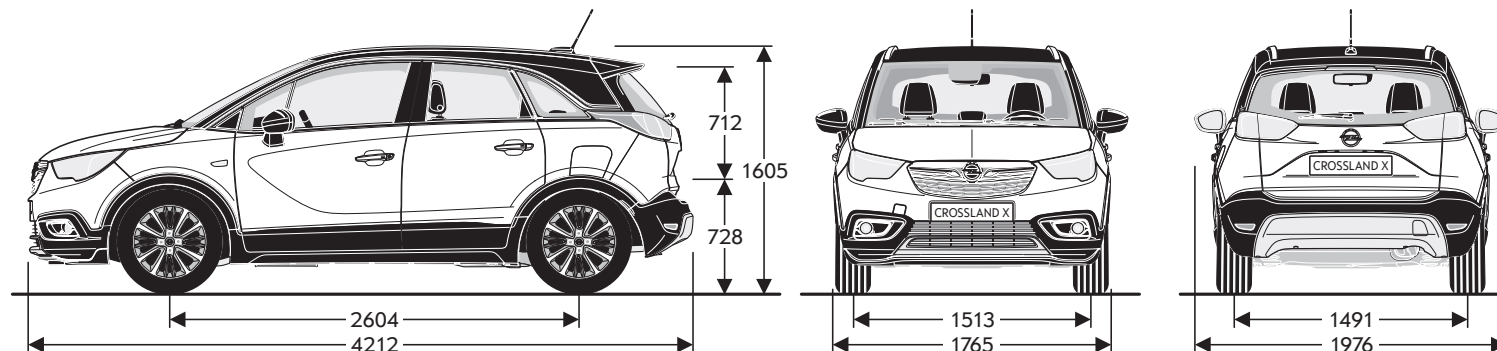


TECHNICKÉ ÚDAJE – CROSSLAND X

	1.2 S/S	1.2 TURBO S/S	1.2 TURBO S/S	1.5 CDTI S/S	1.5 CDTI S/S
Motor	Zdvihový objem (cm³)	1199	1199	1499	1499
	Počet válců	3	3	4	4
	Palivo	Benzín	Benzín	Benzín	Nafta
	Emisní Norma	EURO 6.2	EURO 6.2	EURO 6.2	EURO 6.2 BlueInjection
Převodovka	Typ	Man.	Man.	Man. / Aut.	Man. / Aut.
	Počet převodových stupňů	5	6	6	6
Jízdní dynamika	Max. výkon (kW/k)	61 / 83	81 / 110	96 / 130	75 / 102
	Max. výkon při ot./min	5750	5500	5500	3750
	Max. točivý moment (Nm)	118	205	230	250
	Max. točivý moment při ot./min	2750	1750	1750	1750
	Zrychlení 0–100 km/h (s)	14,5	10,9	9,9 / 10,2	11,7
	Pružné zrychlení 80–120 km/h (s)	19,5	10,4	8,7 / –	11,9
	Max. rychlost (km/h)	170	187	201 / 198	178
Spotřeba a emise (l/100 km) NEDC-B	Město	5,6–5,4	5,9–5,8	5,7 / 5,9	4,8
	Mimo město	4,2–4,1	4,2–4,1	4,2 / 4,5	3,7–3,6
	Kombinace	4,7–4,6	4,8–4,7	4,8–4,7 / 5,0	4,1
	Emise CO ₂ (g/km)	107–106	110–108	110–108 / 114–113	107
Spotřeba a emise (l/100 km) WLTP	Kombinace	6,6–6,0	6,3–6,0	6,4–5,9 / 6,7–6,4	5,1–4,7
	Emise CO ₂ (g/km)	148–137	141–135	144–134 / 152–145	133–123
Hmotnosti (kg)	Pohotovostní hmotnost	1099	1170	1184 / 1291	1214
	Užitečná hmotnost	516	525	531 / 464	531
	Celková hmotnost	1690	1770	1790 / 1835	1820
	Brzděný přívěs max.	650	840	840	840
	Nebrzděný přívěs max.	560	600	600	620
	Zatížení střechy max.	50	50	50	50
Objem zavazadlového prostoru GCIE (l)	Základní	410–520*	410–520*	410–520*	410–520*
	Maximální	1255	1255	1255	1255
Objem nádrže (l)	45	45	45	45	45
Světlná výška (mm)	Při maximálním zatížení	153	153	153	153



*s posuvnými zadními sedadly

Podrobné informace o vozidlech, jejich výbavě a příslušenství vám poskytne autorizovaný prodejce vozidel Opel. Údaje mají pouze informativní charakter a OPEL za ně nemůže nést odpovědnost. Dovozece si vyhrazuje právo změnit specifikace bez předcházejícího upozornění.

Datum vydání: 05/2020